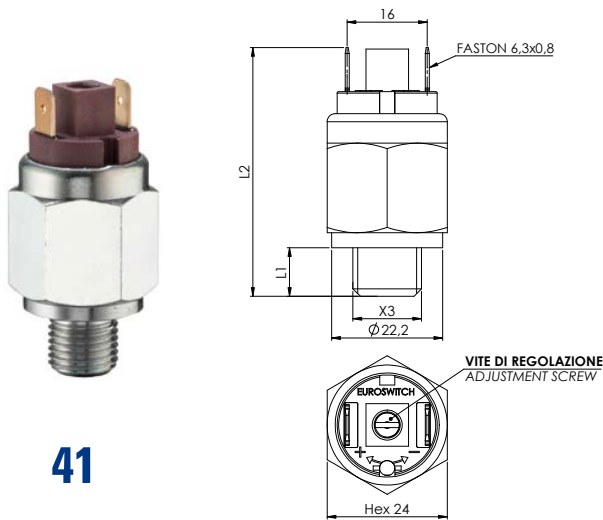
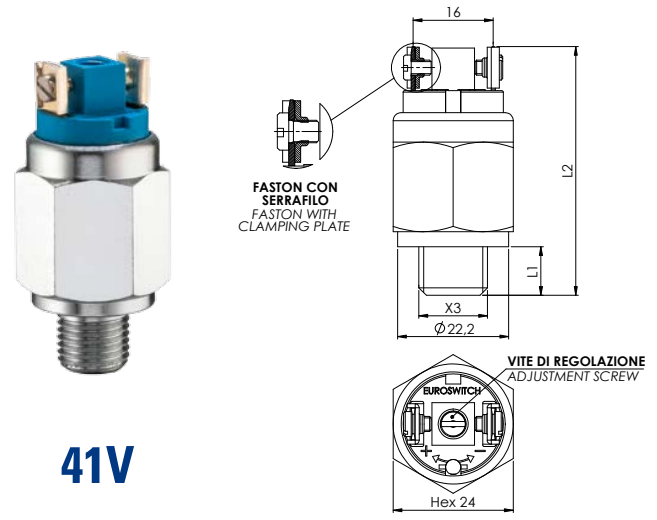


PRESSOSTATO A MEMBRANA ≤ 48V
DIAPHRAGM PRESSURE SWITCH ≤ 48V

41-41V



41



41V

CODICE - PART NUMBER

contatto elettrico - electrical contact		Campo di regolazione / Setting range bar	Tolleranza a 20°C / Tolerance at 20°C bar
norm. aperto norm. open	norm. chiuso norm. closed		
41(V) 1 ▲ ● ■ 0	41(V) 2 ▲ ● ■ 0	0.1 - 1	± 0.1
41(V) 1 ▲ ● ■ A	41(V) 2 ▲ ● ■ A	0.2 - 2	± 0.15
41(V) 1 ▲ ● ■ 1	41(V) 2 ▲ ● ■ 1	1 - 5	± 0.3
41(V) 1 ▲ ● ■ 2	41(V) 2 ▲ ● ■ 2	1 - 10	± 0.5
41(V) 1 ▲ ● ■ 3	41(V) 2 ▲ ● ■ 3	10 - 20	± 1.0
41(V) 1 ▲ ● ■ 4	41(V) 2 ▲ ● ■ 4	20 - 50 ⁽¹⁾	± 2.0

(V) = versione faston con serrafilo / faston with clamping plate

⁽¹⁾ Versione fornibile solo con corpo in acciaio zincato / Inox AISI - Available only with body Zinc plated or Stainless steel

▲ Materiale Corpo Case Material	● Filetti (X3) Threads (X3)	L1 L2 (mm)	■ Membrane (vedi pag. 17) Diaphragms (see page 17)
0 Acciaio Zincato 0 Zinc plated steel case	1 1/8" Gas conico 1 1/8" Gas conical	10 51	1 NBR 1 NBR
1 Ottone 1 Brass	2 1/4" Gas conico 2 1/4" Gas conical	12 53	2 FKM (standard) 2 FKM (standard)
2 Acciaio inox AISI 316 * 2 Stainless steel AISI 316 *	3 M10x1K conico 3 M10x1K conical	10 51	3 EPDM CH 3 EPDM CH
5 Acciaio inox AISI 303 * 5 Stainless steel AISI 303 *	4 M12x1,5 Cilindrico 4 M12x1,5 cylindrical	9 50	4 CR 4 CR
* Standard G1/4" cilindrico * Standard G1/4" cylindrical	5 1/8" NPT 5 1/8" NPT	10 51	5 Silicone 5 Silicon
	6 1/4" Gas cilindrico 6 1/4" Gas cylindrical	9,7 50,7	6 HNBR 6 HNBR
	8 M10x1 cilindrico 8 M10x1 cylindrical	9,5 50,5	
	G 1/8" Gas cilindrico G 1/8" Gas cylindrical	10 51	

Contatti elettrici	Argento AgNi, (a richiesta dorati)
Condizione elettrica	N.A. (bordeaux) N.C. (blu)
Max tensione commutabile	48 V ac / dc
Max corrente commutabile	0.5 A (a richiesta 2A)
Max temperatura fluido	80° a 120°C (in funzione della membrana)
Vita meccanica	10 ⁶ operazioni
Vita elettrica	10 ⁶ operazioni
Max pressione di sicurezza	Acciaio zincato / Inox 300 bar Ottone 80 bar
Max pressione di lavoro	Acciaio zincato / Inox 150 bar Ottone 40 bar
Tipo di azionamento	1B
Grado di protezione	IP 00 (vedi pag. 18-20 cappucci e connettori di protezione)
Peso	~ 65 g

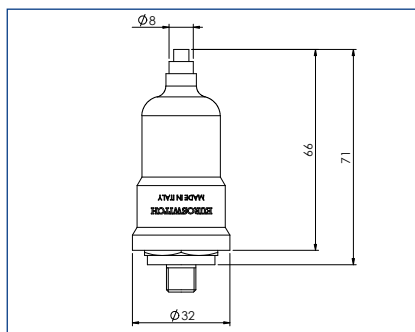
Electric contacts	Silver AgNi, (gold plated on request)
Electrical conditions	N.O. (bordeaux) N.C. (blu)
Max switches voltage	48 V ac / dc
Max switches current	0.5 A (2A on request)
Max fluid temperature	80° to 120°C (depending on diaphragm)
Mechanical working life	10 ⁶ operations
Electrical working life	10 ⁶ operations
Max Overpressure limit	Zinc plated steel / Stainless steel 300 bar Brass 80 bar
Max Working pressure	Zinc plated steel / Stainless steel 150 bar Brass 40 bar
Action type	1B
Protection degree	IP 00 (see pages 18-20 for protection caps and connectors)
Weight	~65 g

Per un corretto impiego vedere le note generali del catalogo pressostati Euroswitch, pag. 11-15. For a correct use please refer to "General Notes" in the pressure switches Euroswitch catalogue, p. 11-15.

L'Azienda si riserva la facoltà di apportare modifiche tecniche ai prodotti o di cessarne la produzione senza obbligo di preavviso. The Company reserves the right to modify the technical features of the products or halt production at any time without notice.

Cappucci e connettori di protezione

Protection cap and connectors



Cappuccio di protezione in gomma

Rubber protective cup

IP54 IP65

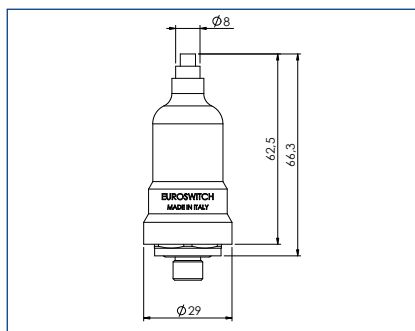
cod. 3015001 (Ch. 24 mm)

Per/for MOD. 30-30V-31-31V-35-35V-37-37V-40-40V -41-41V
41BC-42-506-700-42V-80

IP54 IP65

cod. 3015010 (Ch. 27 mm)

Per/for MOD. 27N-28N-357-377



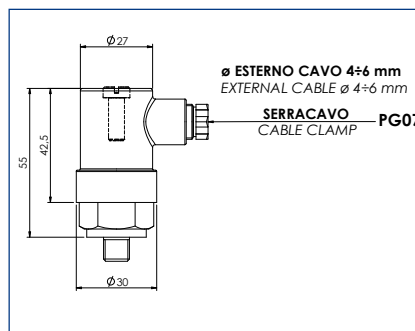
Cappuccio di protezione in gomma

Rubber protective cup

IP54

cod. 3015200 (Ch. 22 mm)

Per/for MOD. 25R-25D-26



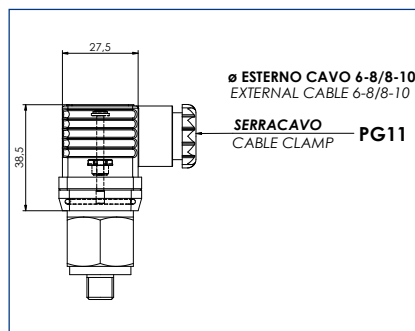
Cappuccio di protezione in plastica

Plastic protective cup

IP65

cod. 3900001

Per/for MOD. 30-30V-31-31V-35-35V-37-37V-40-40V
41-41V-41BC-42-42V-80-506-700



Connettore di protezione

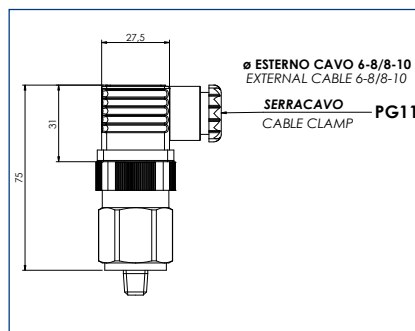
Protective connector

IP65

cod. 3900200

DIN EN 175301-803-A (DIN 43650)

Per/for MOD. 30-31-32-35-37-40-41
41BC-42-80-506-700



Connettore di protezione con LED luminoso (Rosso/Verde)

Protective connector with LED indicator (Red/Green)

IP65

cod. CNN084-002

DIN EN 175301-803-A (DIN 43650)

Per/for MOD. 38-46-48-49-81
387-691-692-507